



# Offene Gelenkarm-Markise Terrea 530

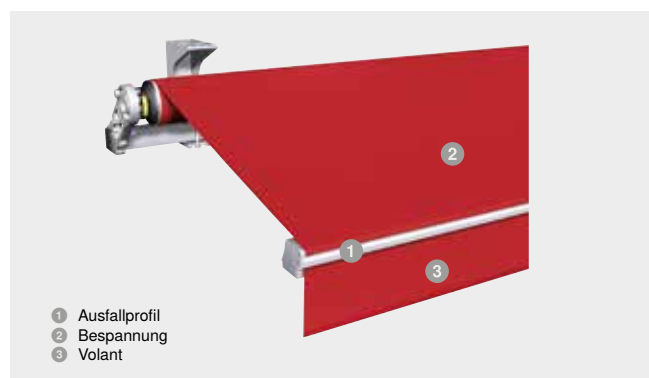
Solides Basis-Modell

*Der SonnenLichtManager*

Lust auf angenehme Sommerluft? Diese Gelenkarm-Markise ist trotz des zurückhaltenden Designs überzeugend in ihrer Funktion. Sie ist ein idealer Schattenspender und lässt keine Wünsche offen.

## Merkmale

<b>max. Breite</b>	6.000 mm
<b>max. Ausfall</b>	3.000 mm
<b>max. Neigungswinkel</b>	90°
<b>Gelenkarm</b>	Kraftübertragung durch Textilband
<b>Antrieb</b>	Motor, optional: WMS Funkmotor, Solar-Antrieb, Kurbel
<b>Farbe</b>	Pulverbeschichtet in RAL 90016, RAL 9006, W4916, optional gem. WAREMA Farbwelt
<b>Bespannung</b>	Acryl Standard/Lumera, optional Acryl All Weather, Acryl Perfora, Soltis 92, Twilight Pearl
<b>Montage</b>	Wand- und Deckenmontage, Dachsparrenmontage



## Ihre Vorteile

- Schutz gegen tiefstehende Sonne durch Einstellen des Neigungswinkels bis 90°
- Große Auswahl an Gestaltungsmöglichkeiten
- LB-Ausführung für großen Ausfall bei kleiner Markisenbreite möglich

## Brillante Extras

- LED-Stripe Lichtschiene
- Heizstrahler
- WMS Windsensor
- Tuchbeschriftung (Siebdruck)